

CASAMIAN Emma CREPIN Anaïs HADJ-ARAB Ryma PAVILLON : LUTTOPIE

La lutte est présente sur tous les continents (210 pays) dans ses différentes formes traditionnelles. C'est le 5ème sport le plus pratiqué au monde.

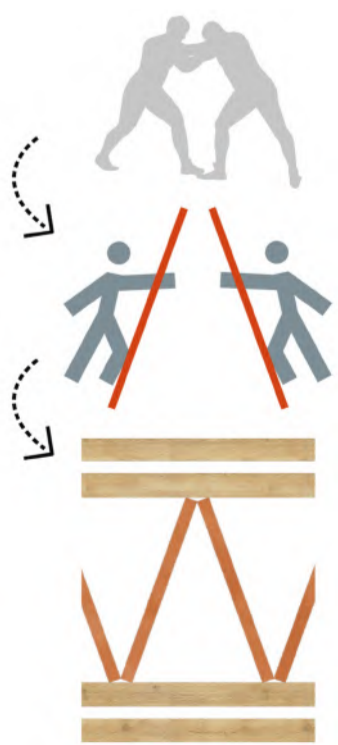
La lutte appartient aux disciplines sportives les plus anciennes et ses origines se confondent avec celles de l'humanité. Le combat de lutte a toujours été une démonstration de courage et a joué un rôle fondamental dans l'éducation au sein des civilisations perses, égyptiennes et grecques.

Elle semble être une pratique inhérente à l'homme tant son principe et sa mise en œuvre sont simples. Ainsi, d'innombrables formes de luttes traditionnelles se sont développées aux quatre coins du monde, avec pour chacune d'entre elles des finalités spécifiques. Il paraît donc difficile, voire impossible d'en dresser une liste exhaustive car chaque civilisation, chaque communauté, chaque ethnie, chaque tribu a développé son propre système de combat et ses propres règles. Les formes de luttes traditionnelles présentent généralement des règlements simples, adaptés à l'environnement et aux conditions sociales, définissant un lieu de pratique, des conditions d'intervention et une tenue vestimentaire.

Toutes les luttes traditionnelles présentent généralement des règlements simples, adaptés à l'environnement et aux conditions sociales, définissant un lieu de pratique, des conditions d'intervention et une tenue vestimentaire.

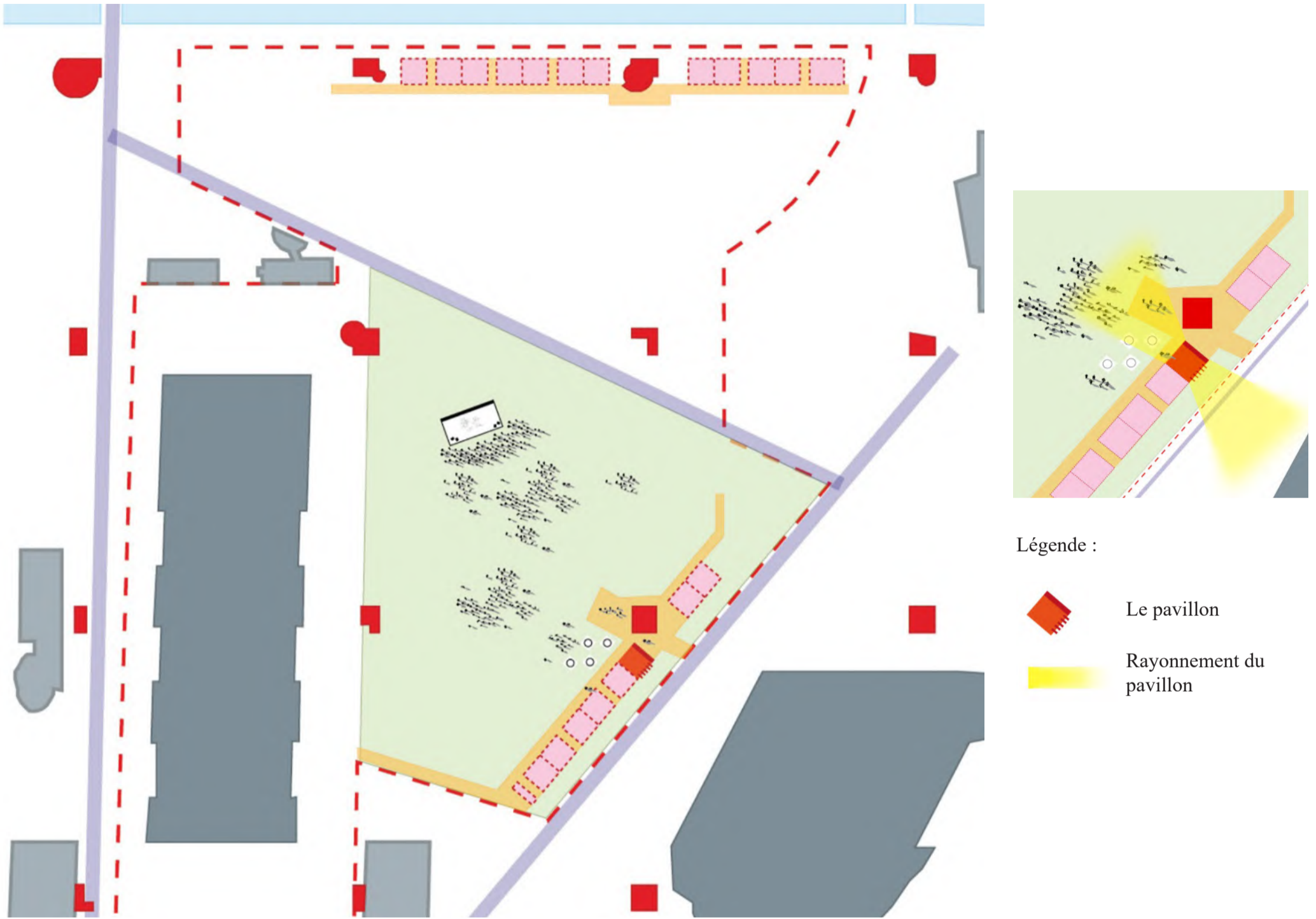


Lutte sénégalaise : pratiquée sur du sable





Rapport à la lutte et aux matériaux utilisés

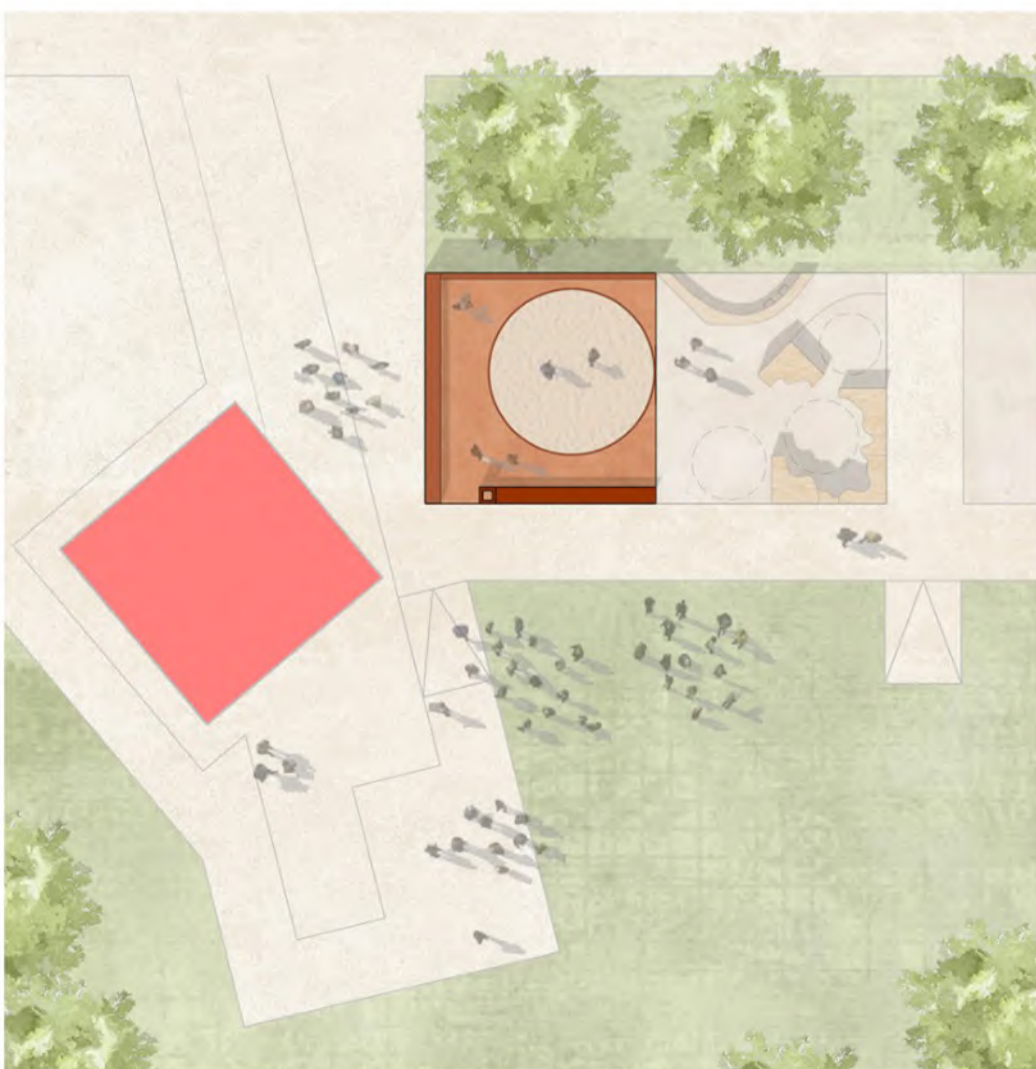




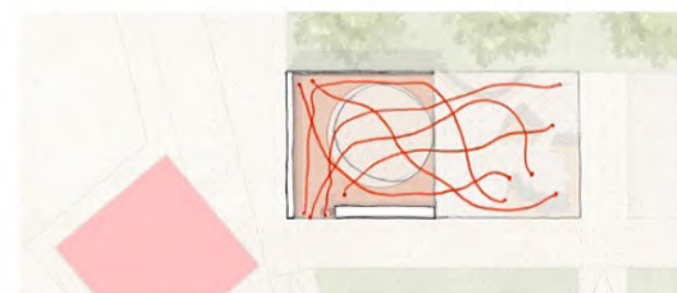
Légende :

-  Le pavillon
-  Rayonnement du pavillon

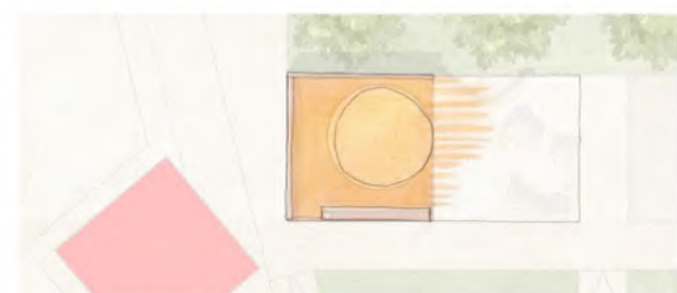
Plan de situation



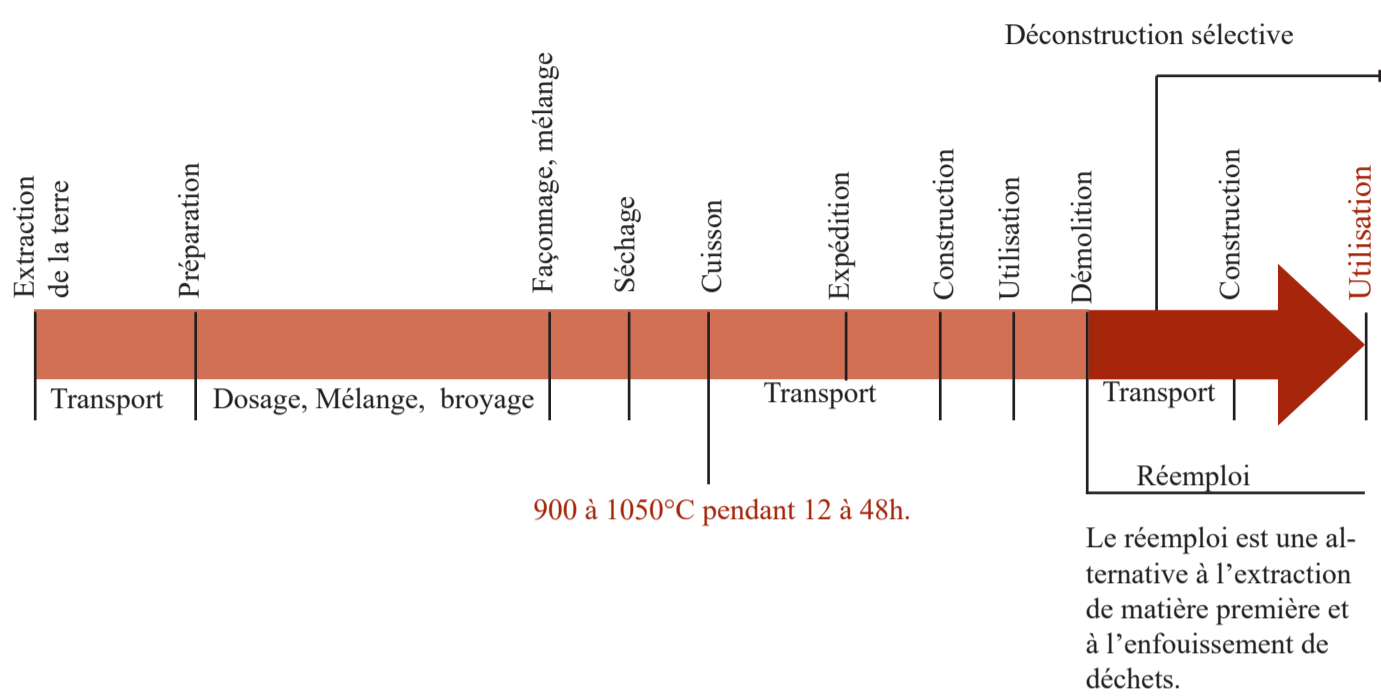
RELATION AVEC LYON



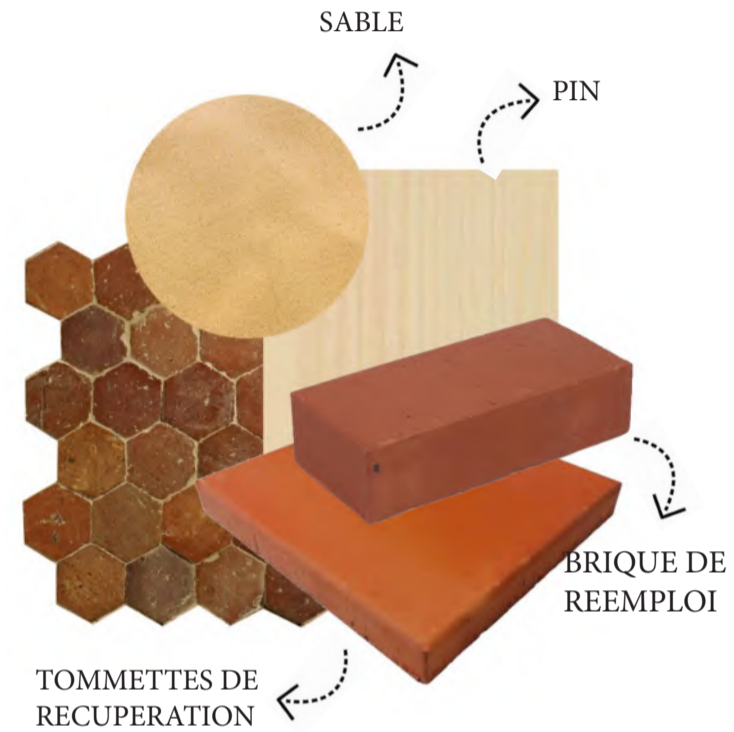
CIRCULATIONS



MELANGE DES SOLS

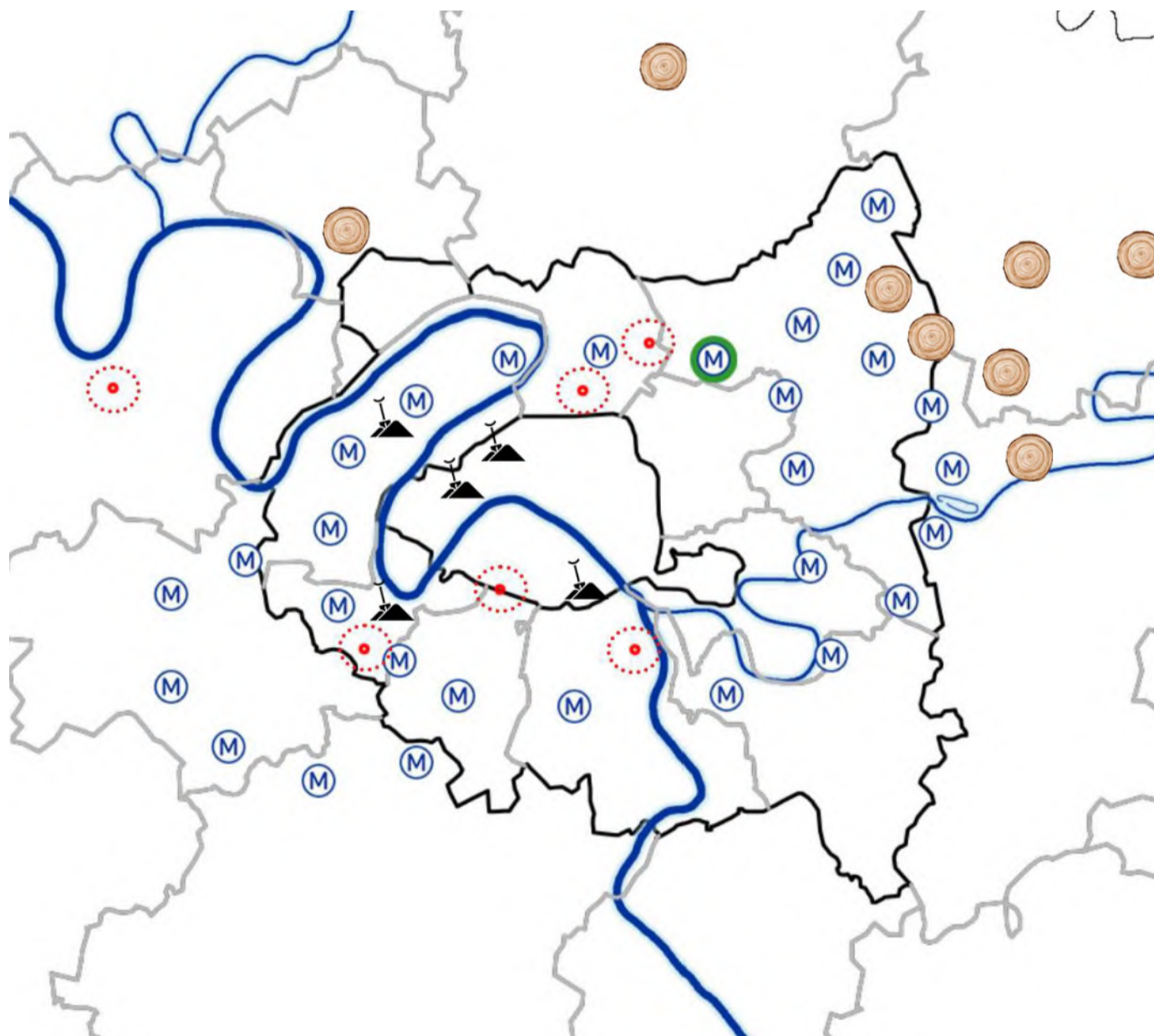


- Tests de démontage
- Dépose
- Traitement
- Stockage



Cycle de vie de la terre et réemploi des matériaux

Cycle de vie des carreaux de terre cuite /Source : Auteur et <https://opalis.eu/>

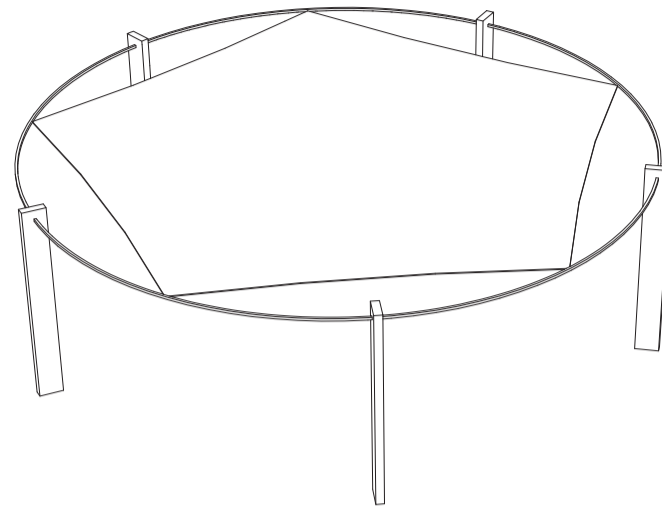
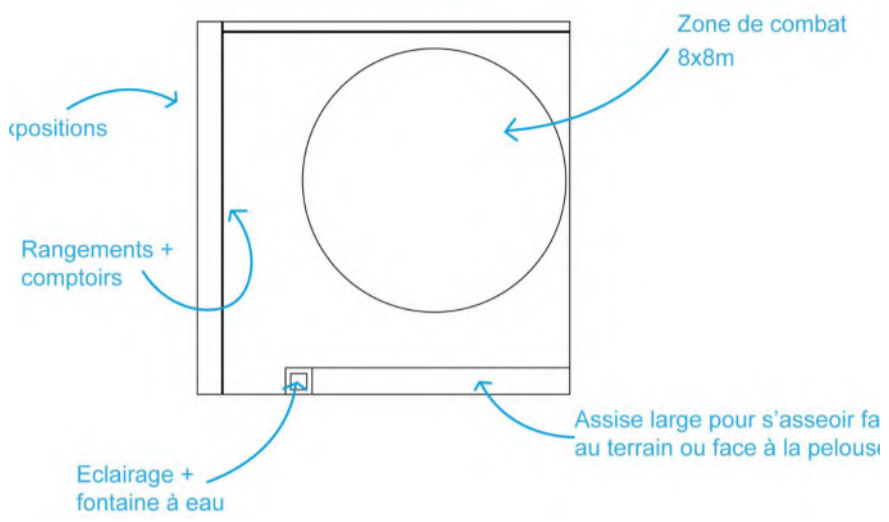


Légende :

- Carrières de bois
- Carrières de sable
- Site réemploi de terre cuite
- Terres excavées liées au projet du Grand Paris Express
- Fabrique de terre crue Cycle terre

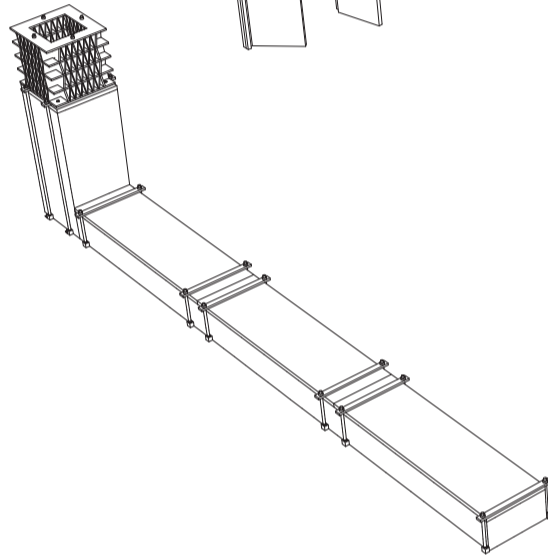
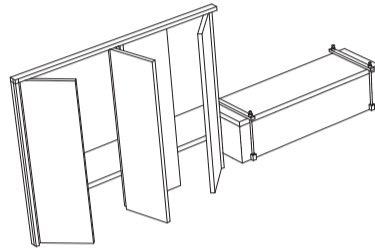
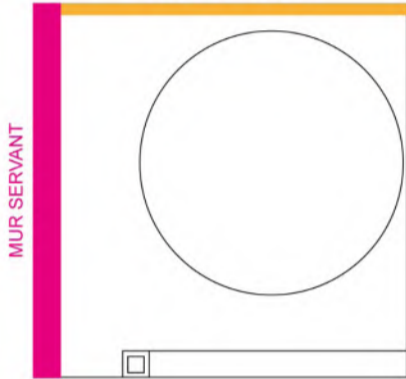
Carte de localisation des fournisseurs des matières nécessaires au projet

FONCTIONNALITES



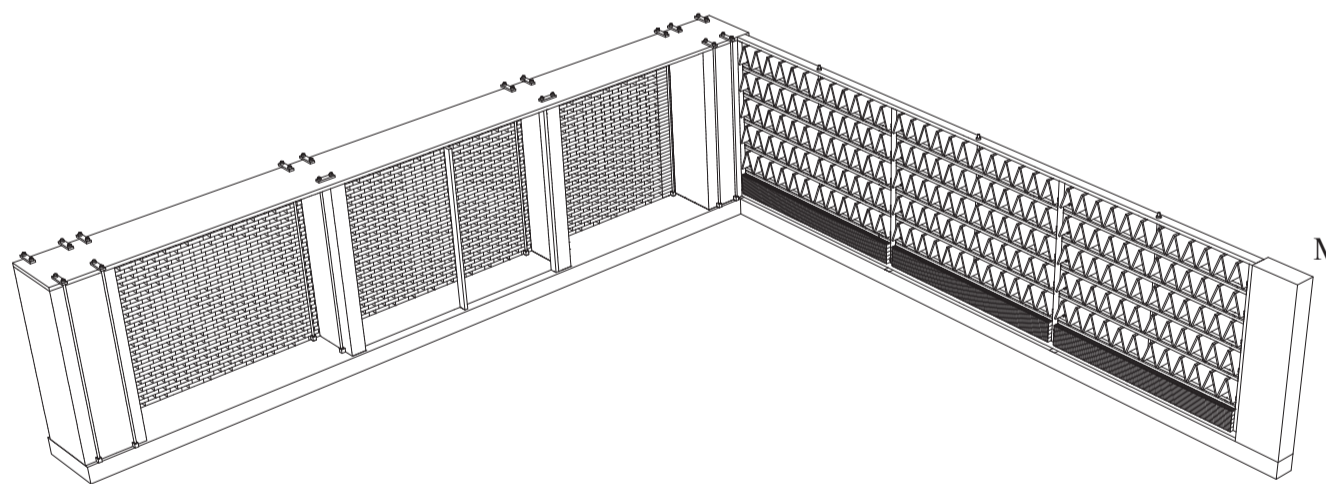
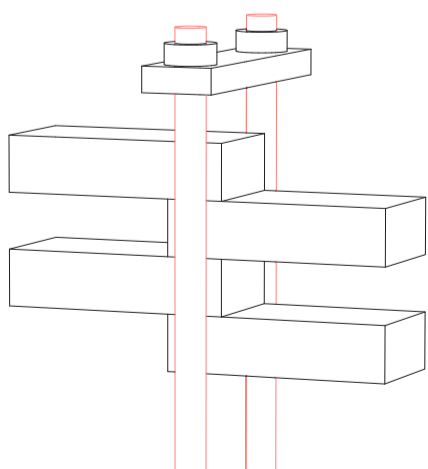
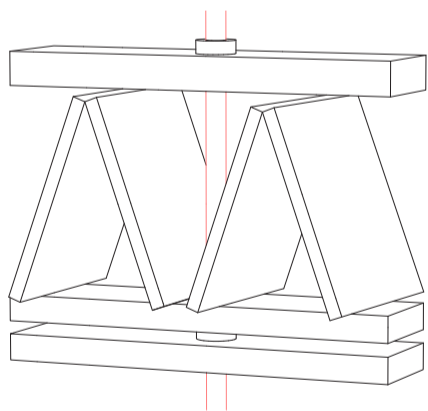
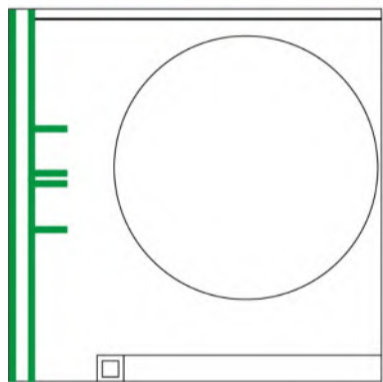
COUVERTURE

MUR ORNEMENTAL

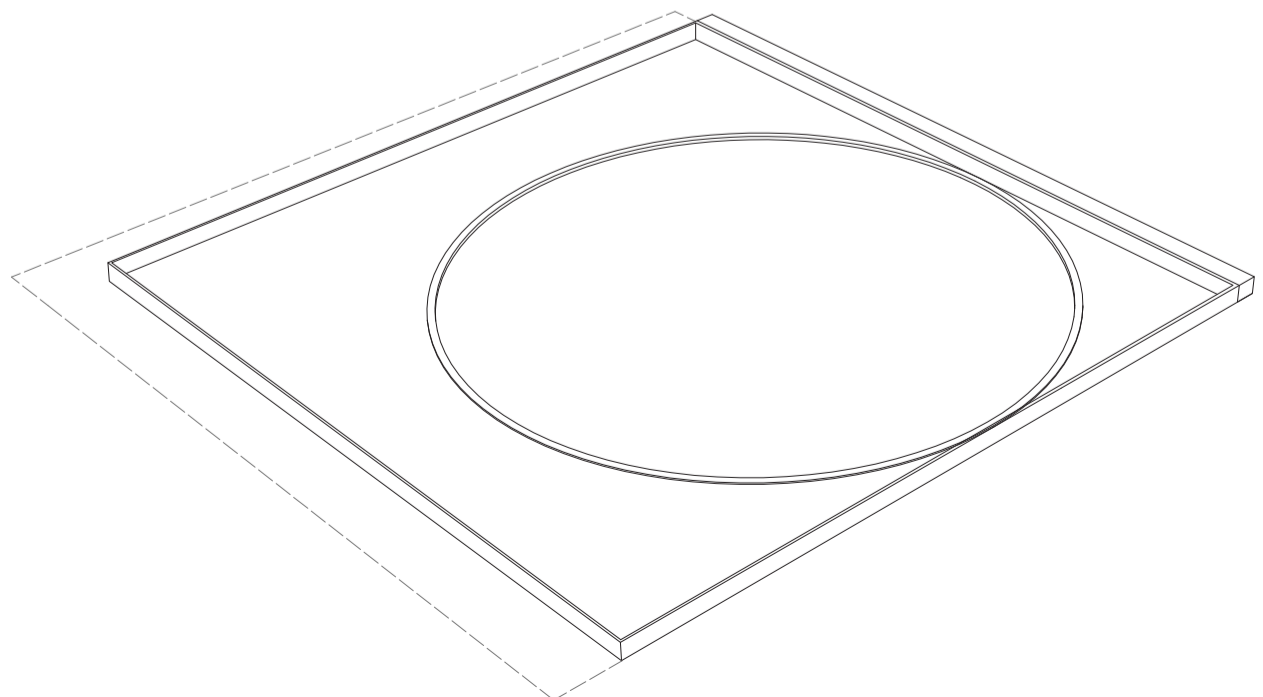


MOBILIER

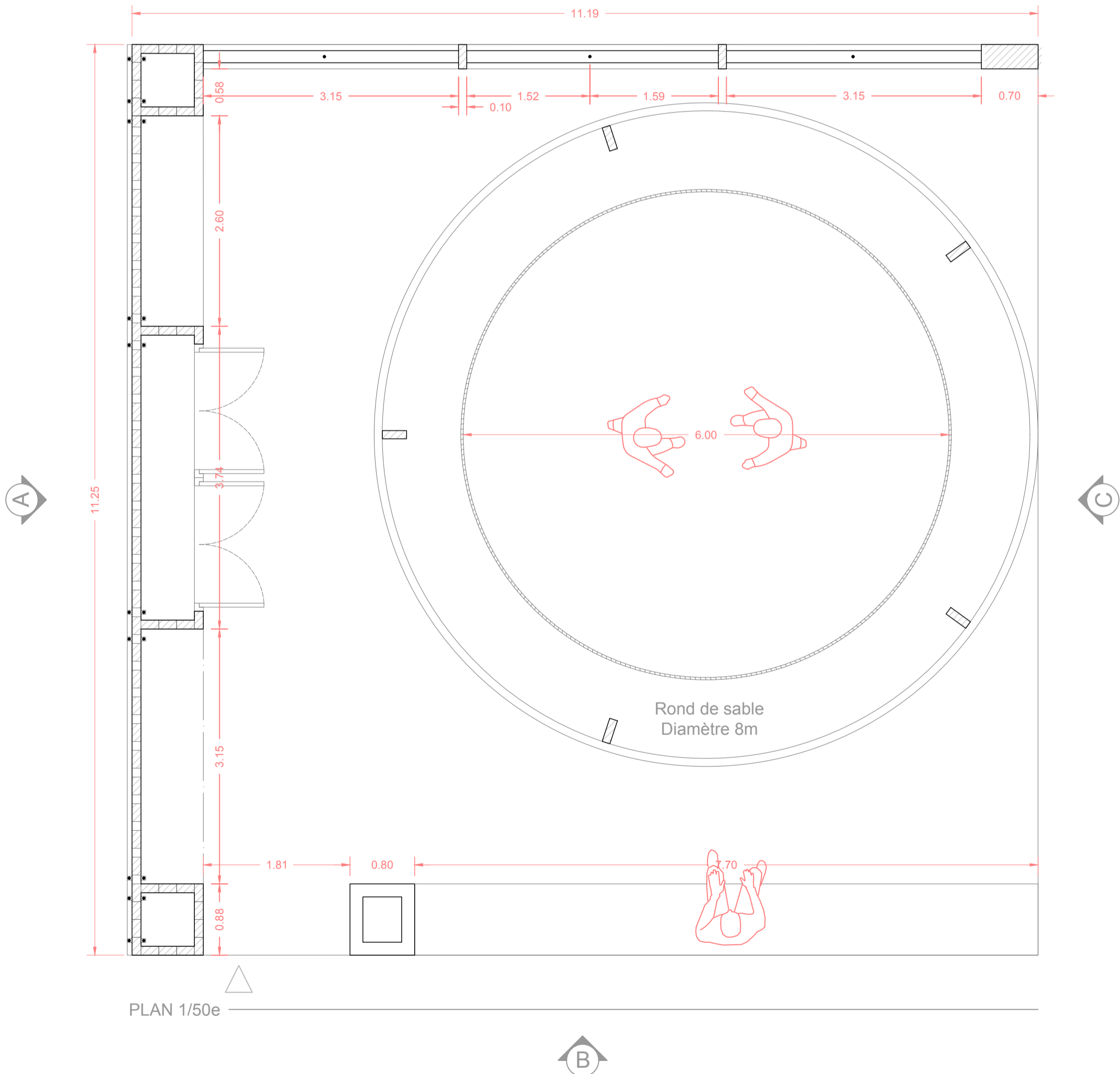
ZONES D'EXPOSITIONS



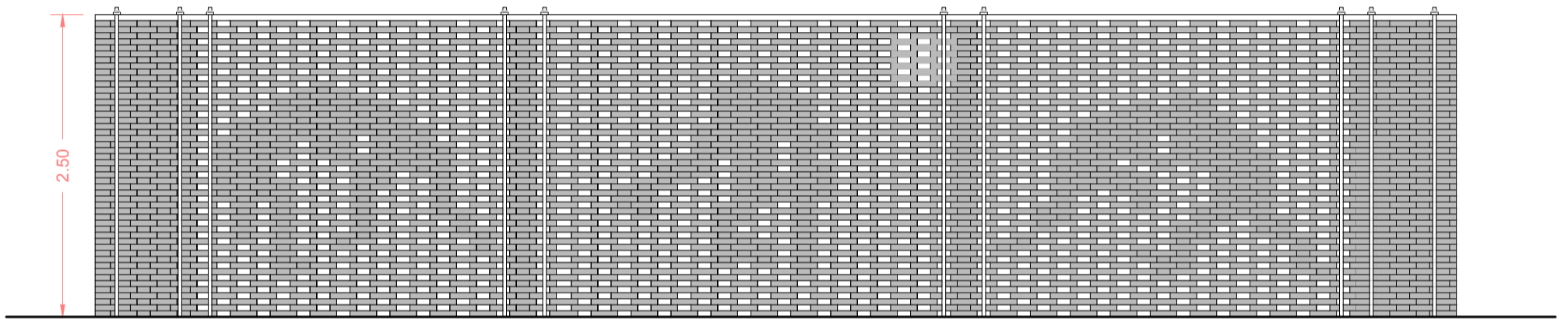
MURS



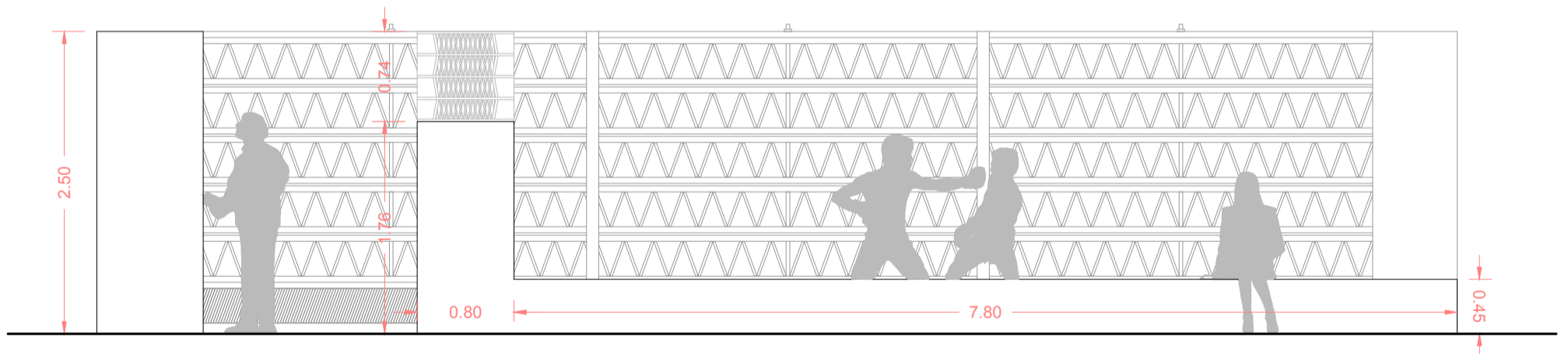
SOCLE



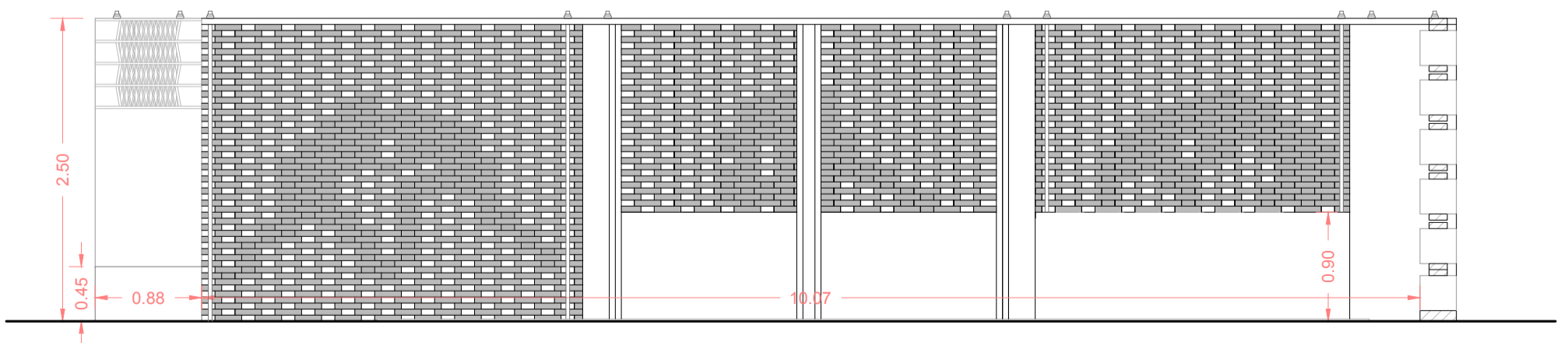
	Nombre d'éléments	Volume en (m ³)	Masse volumique de l'élément	Poids total
Murs et mobilier				
Tomettes	675	-	1500 kg/m ³	472,5 kg
Bois	-	2,8525	460 kg/m ³	1 312.15 kg
Briques	≈ 2 600	3,146	1500 kg/m ³	4 719 kg
Tiges filetées (acier)	23	0,166	7850 kg/m ³	1 295.25 kg
Total	-	-		7 798,9 kg
Socle				
Bac acier	1	-	7850 kg/m ³	211,95 kg
Sable	-	12,8	1600 kg/m ³	20 484 kg
Terre battue	-	12,51	1200 kg/m ³	15 012kg
Total	-	-		35 707 kg
Murs et mobiliers + socle				
Total	-	-		43 505 kg



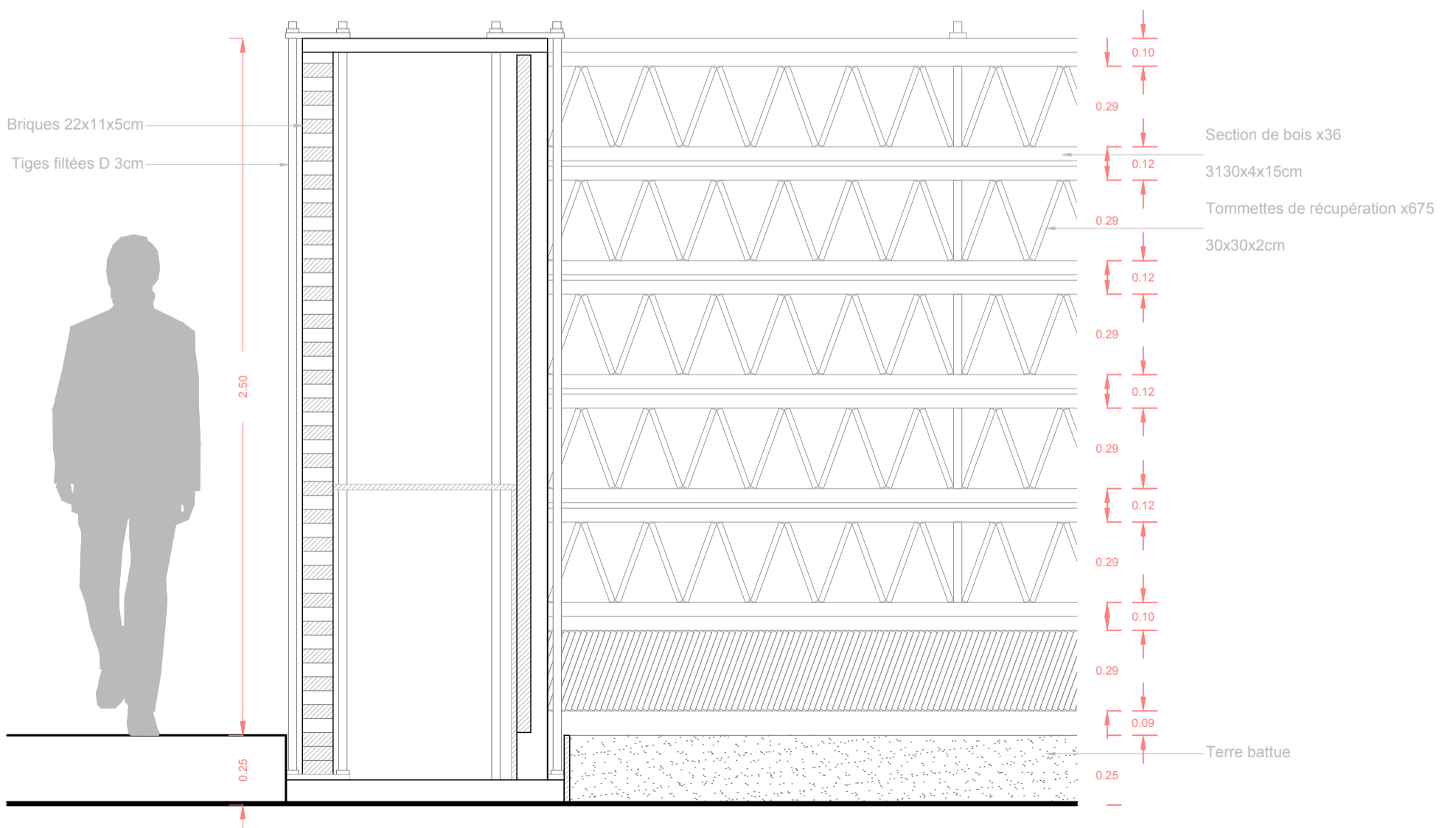
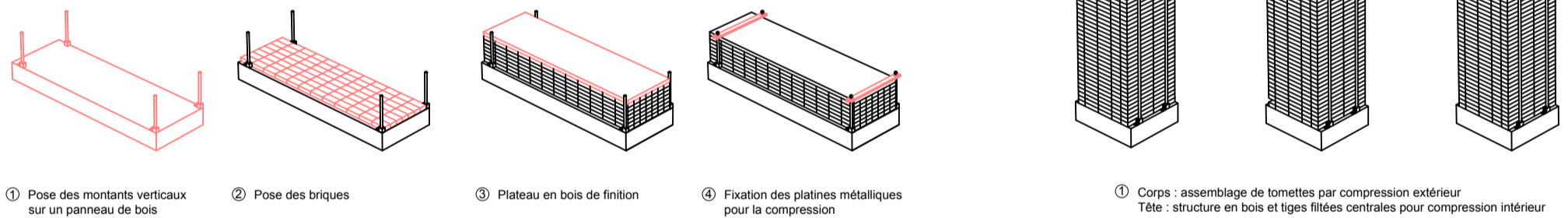
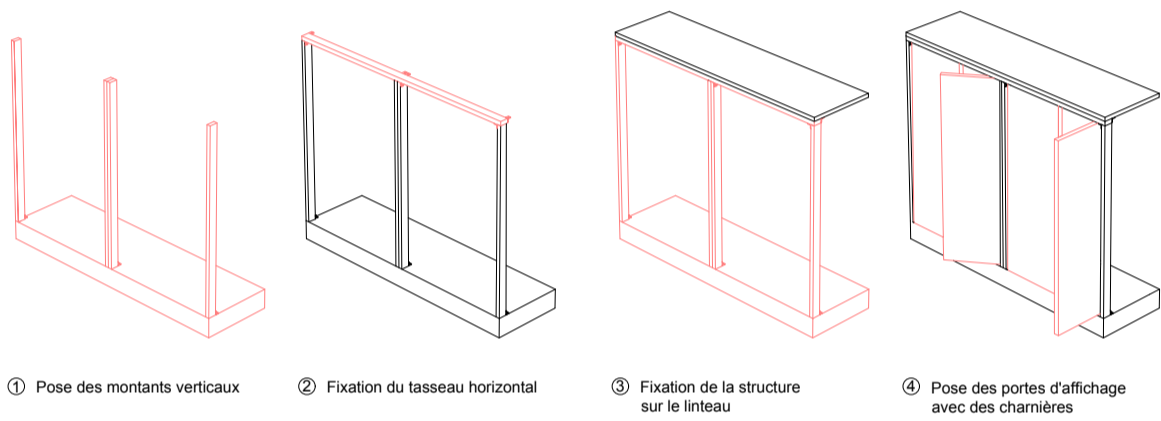
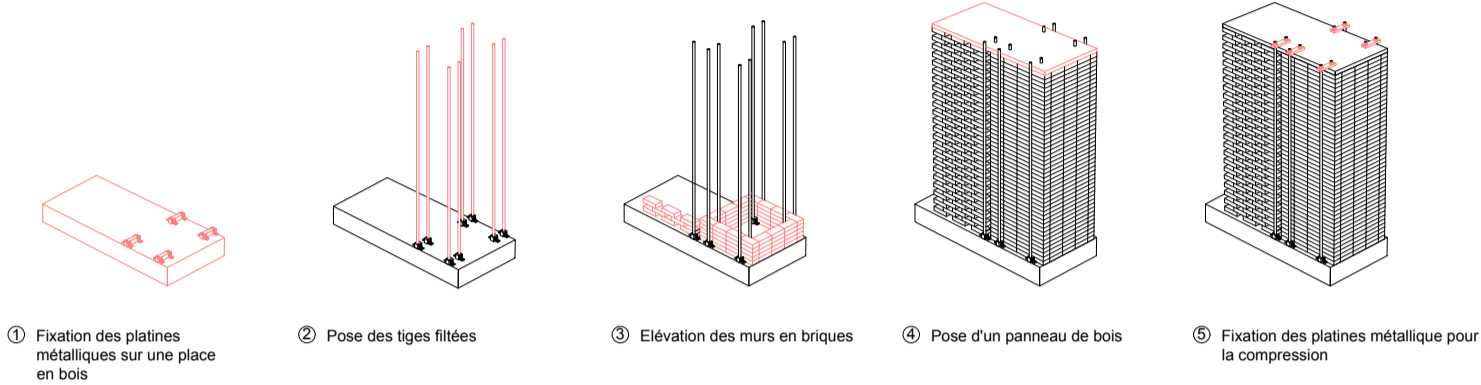
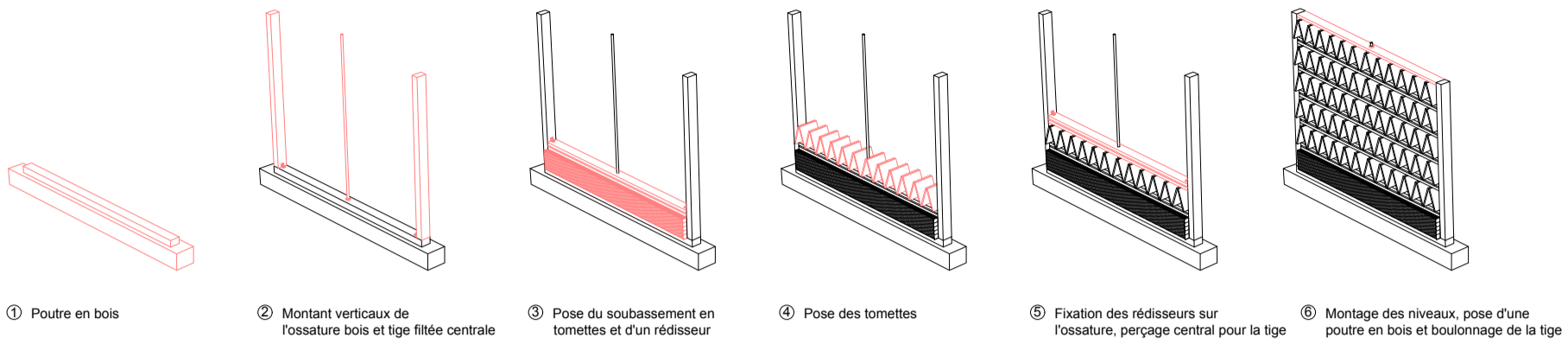
ELEVATION A 1/50e



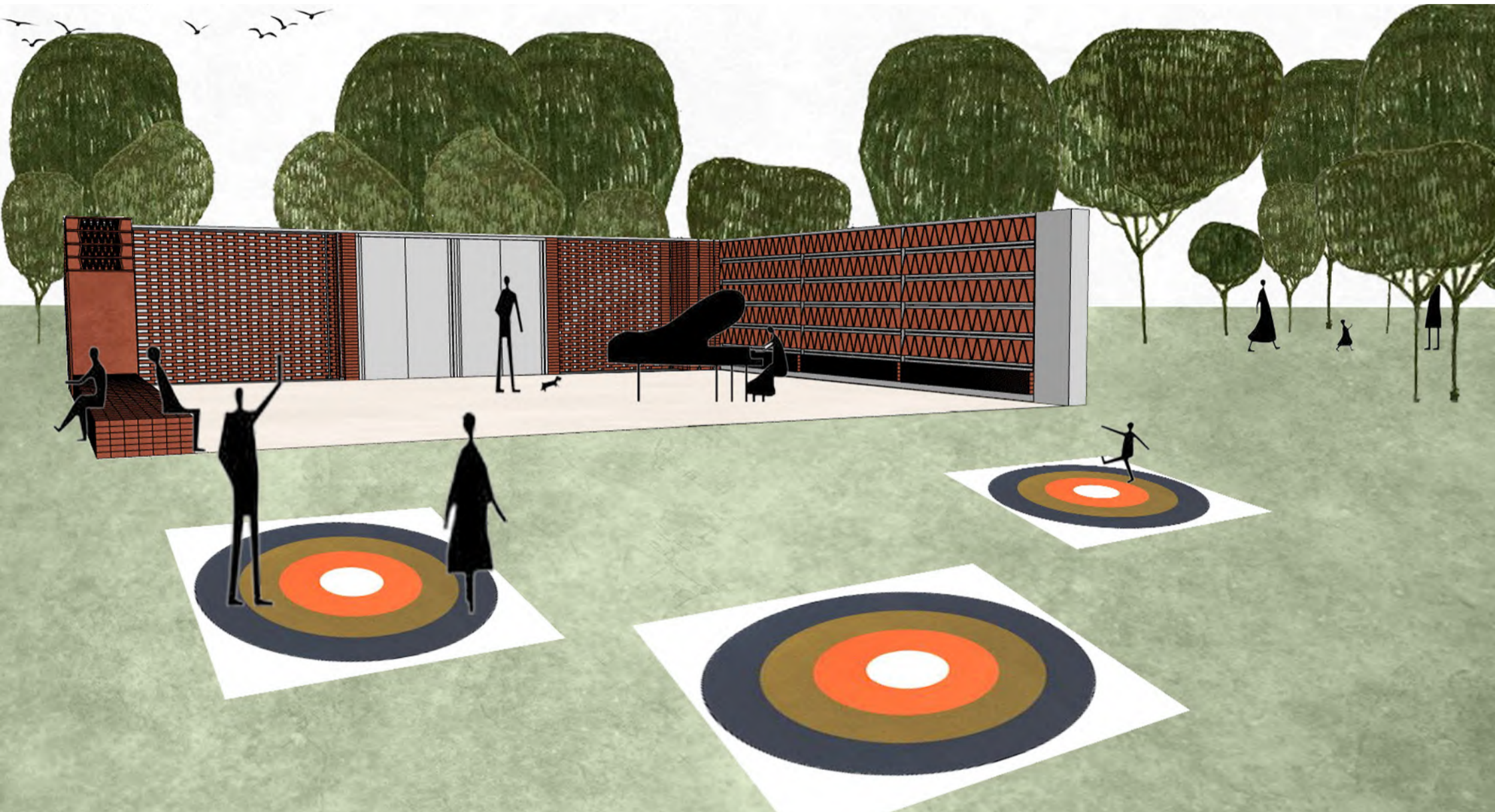
ELEVATION B 1/50e



ELEVATION C 1/50e



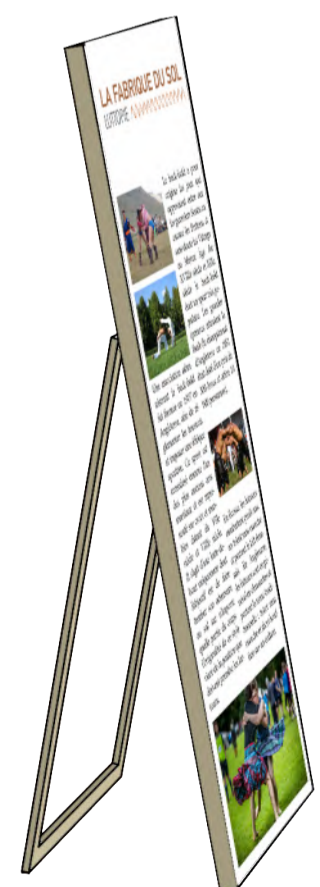
SECONDE VIE



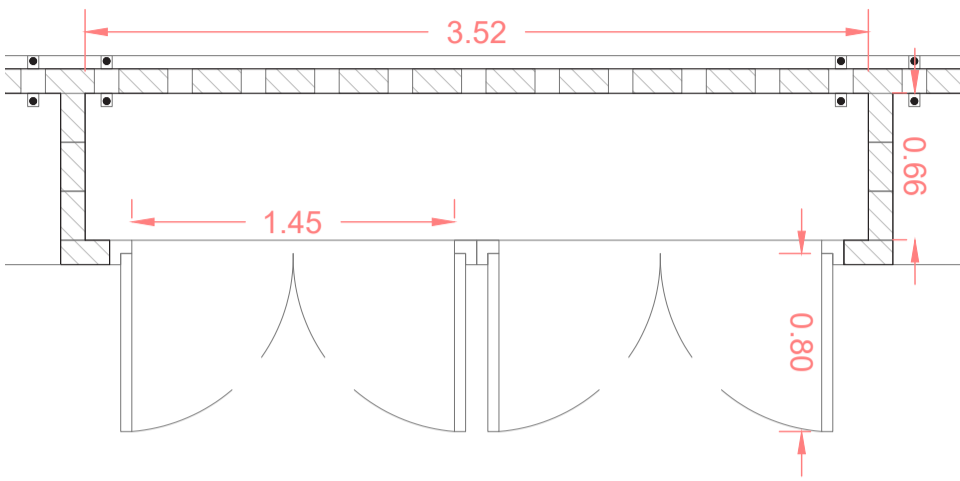
Projection de la seconde vie du pavillon pour une installation définitive à l'Île des loisirs, Annet sur Marne



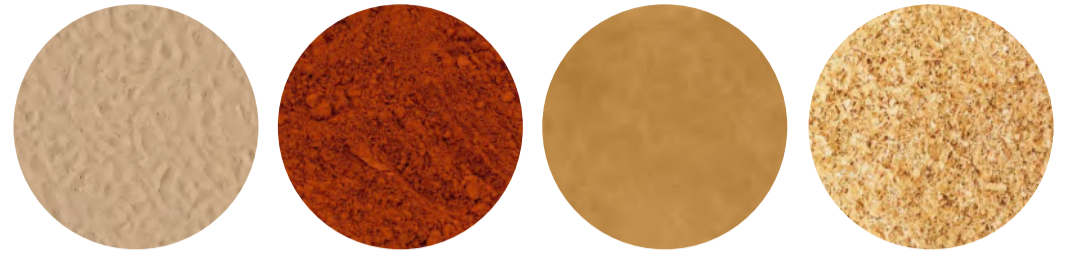
Photomontage montrant la réutilisation des panneaux d'expositions pendant un tournoi. Ici, le tournoi de Rosmy sous Bois. Photographie de Merlin Cappelle



Possibilité d'ajouter des «pieds» pour exposer les panneaux



HAUTEUR DE LA
TABLETTE : 0.90



Sable

Terre

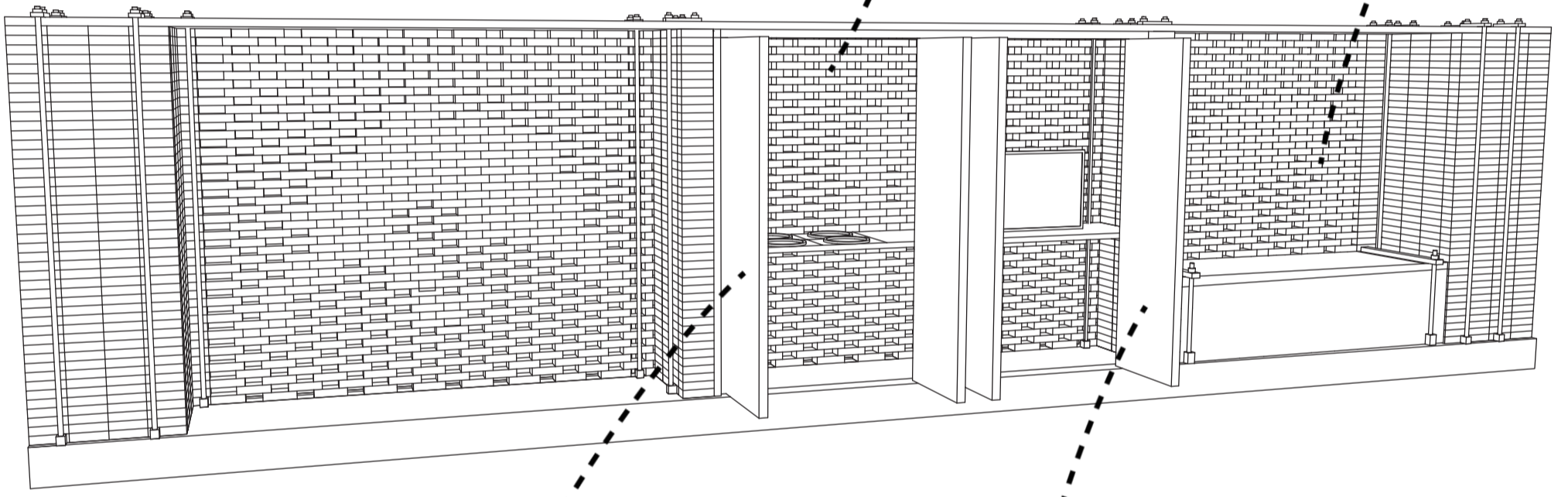
Argile

Sciure de bois

Echantillons de matériaux

Echantillons des matières de sol traditionnels de lutte à disposition des visiteurs

Comptoir pour accueillir la fédération et laisser cet espace libre de leur usage



Panneaux d'exposition transportables pour chaque tournoi par exemple

Chaque panneau raconte une lutte traditionnelle et ses origines

LA FABRIQUE DU SOL LUTTOPIE

LA FABRIQUE DU SOL LUTTOPIE

Panneaux d'exposition

LA FABRIQUE DU SOL LUTTOPIE

LA FABRIQUE DU SOL LUTTOPIE

Panneaux d'exposition

Le sumo déjà présent à travers des récits mythologiques du VIIIème siècle apparaît à des formes de luttes venues de Corée et de Chine. A l'origine rite divinatoire pratiqué au moment des fêtes villageoises et faisant partie des offrandes aux divinités du culte shinto, il fut introduit à la cours impériale au Xème siècle avant d'être repris par les guerriers qui y puisèrent des techniques de combat.



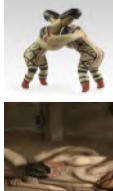
C'est au cours de la Période Tokugawa (1603 - 1867) que sont institués les caractéristiques qu'on lui connaît aujourd'hui : faire de combat de forme ronde et le système des arbitres. C'est au début du XXème siècle que le sumo sera élevé au rang d'art national.

Le combat se déroule dans un cercle de 4.50 m de diamètre, il se construit aussi à la campagne des arènes plus ou moins grandes bordées de sacs de riz. A l'extérieur, la surface est constituée de terre battue à l'intérieur d'un tapis recouvert d'une bache. Les lutteurs sont pieds nus et portent uniquement des bandages de soie qui leur passent par laine, ils ont les cheveux longs coiffés



Le nom lutte vient du latin "luctari". C'est l'un des plus anciens sports au monde après la course au pied, le lancer du javelot et la natation. Des gravures, découvertes en Egypte sur des sépultures et datant d'environ 7 000 ans, laissent à penser que la lutte se pratiquait déjà à cette époque, en tant que sport de compétition et d'exhibition. Il semble qu'en Grèce, la lutte ait été introduite sous l'influence de l'Egypte.

La lutte apparaît au programme des 18ème Jeux Olympiques (708 ans avant J.-C.) comme la dernière épreuve du pentathlon après le lancer du disque, le javelot, le saut en longueur et la course au pied. Le lutteur était appelé "luctor". Au cours de l'épreuve, les lutteurs devaient parfois s'opposer à différents adversaires. Euribote fut le premier



- Histoire de la lutte à travers le monde

- Histoire de la lutte japonaise, le Sumo : détails sur la surface de combat, en argile et corde



Le back-hold a pour origine les jeux qui opposaient entre eux les guerriers Scots ou encore les Brittons et sans doute les Vikings au Moyen Âge. Au XVIIIème siècle et XIXème siècle le back-hold était un sport très populaire. Les grandes épreuves attiraient la foule (le championnat d'Angleterre en 1851 était doté d'un prix de 300 livres et attira 10 000 personnes).

En Écosse, les lutteurs combattent pieds nus, en tricots sans manche et portent le kilt écossais. En Angleterre, les lutteurs sont en général en chaussettes et portent la tenue traditionnelle : tricots sans manche et short bouffant sur un collant.



La lutte gréco-romaine fut le premier style à figurer au programme des Jeux Olympiques modernes d'Athènes en 1896. Elle reste un des piliers de l'olympisme et est certainement le style le plus connu. Elle ne se pratique que sur le haut du corps, le règlement ne permettant que les actions au dessus de la ceinture. Les lutteurs n'ayant pas à se protéger d'attaques sur les jambes, la garde est donc plutôt haute.

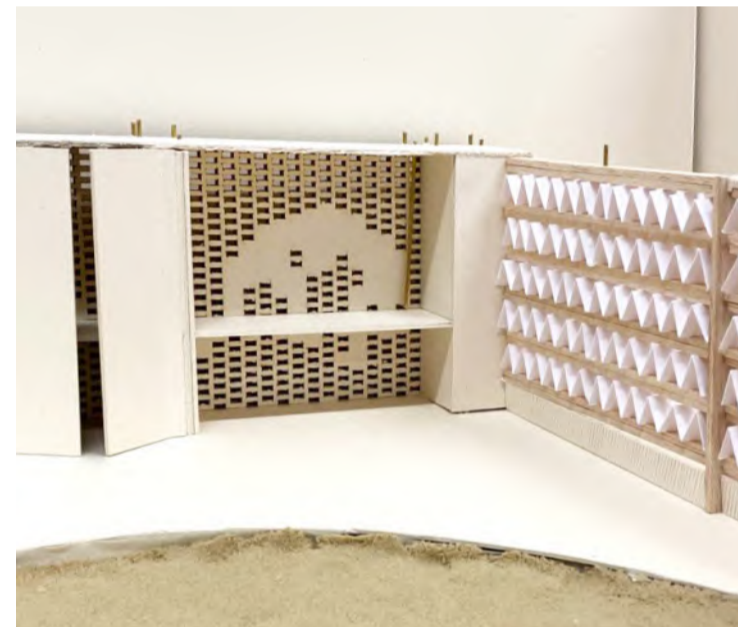
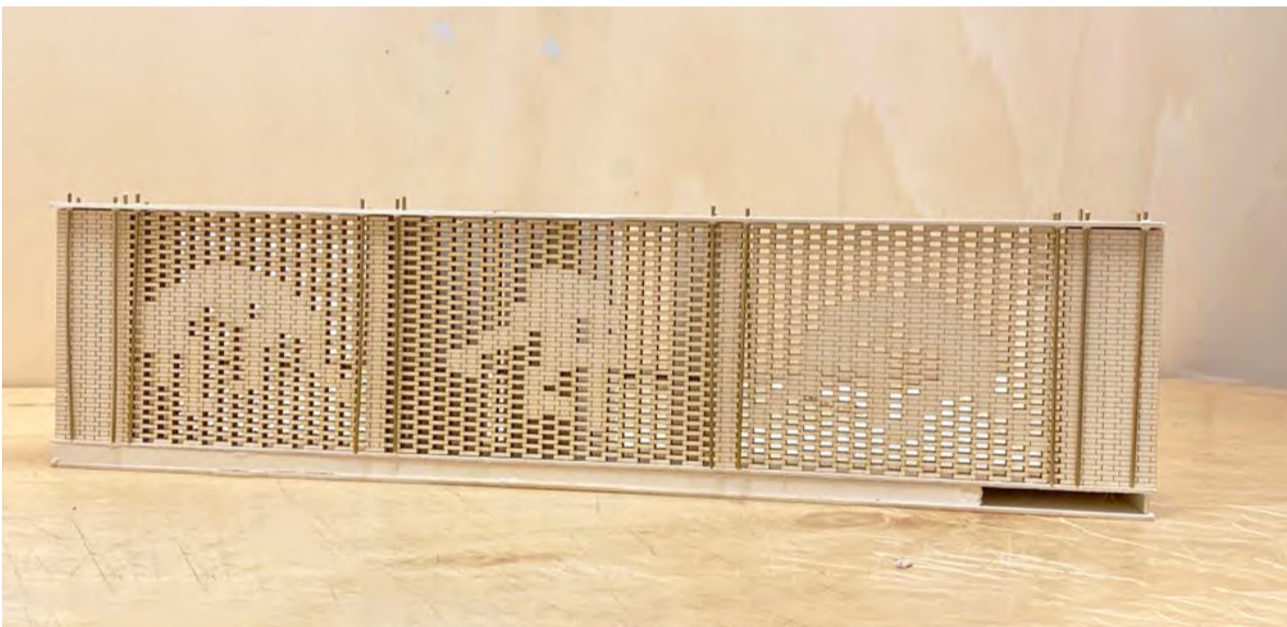
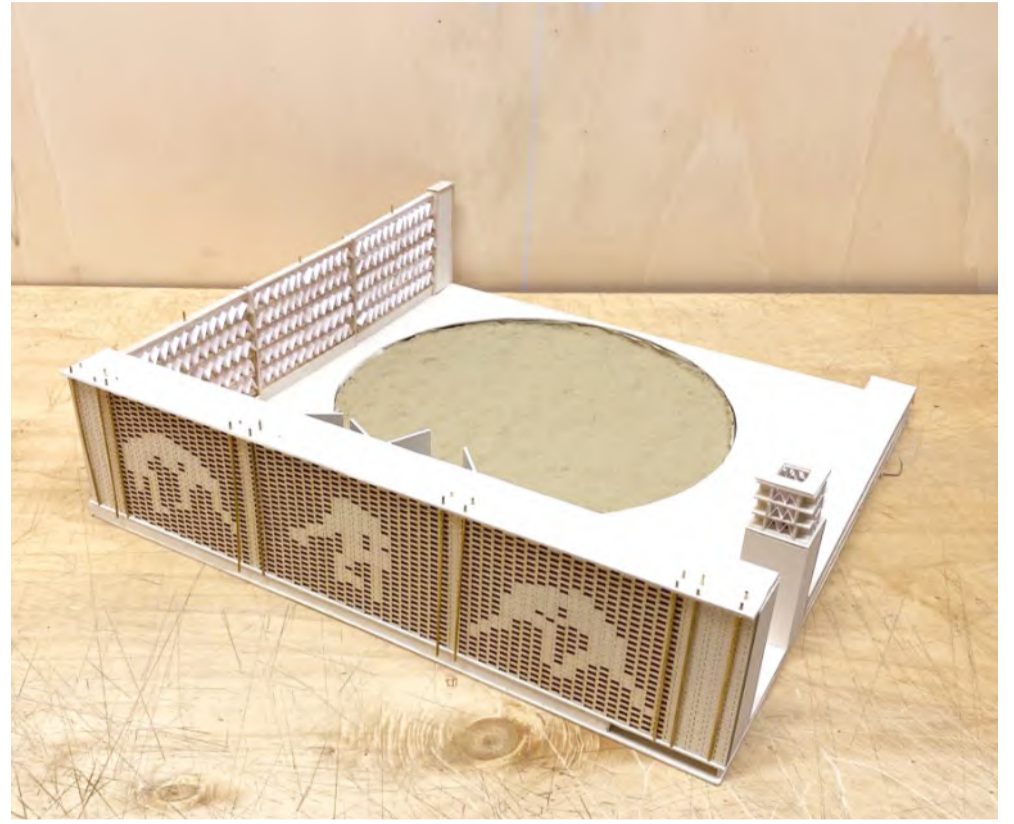
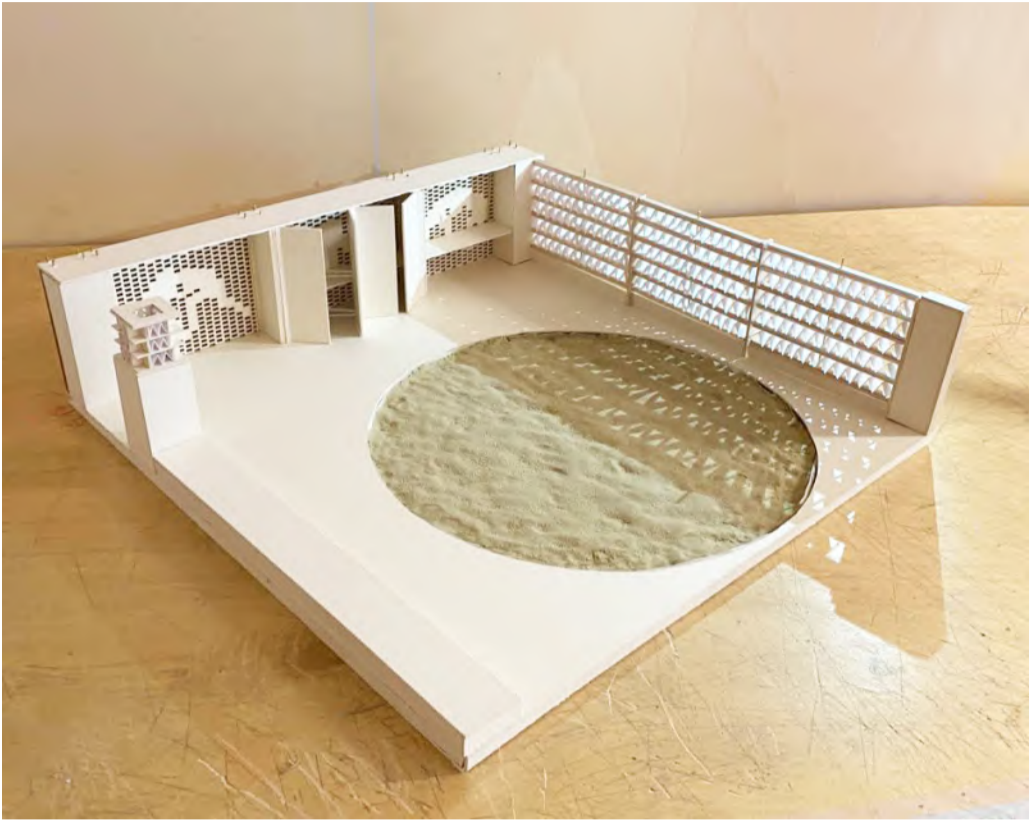
La lutte libre est la plus pratiquée dans le monde. Elle fait son entrée au programme olympique des jeux modernes en 1904 à Saint Louis. Comme son nom l'indique, elle se pratique sur tout le corps et permet, à l'inverse de la lutte gréco-romaine, toutes formes d'attaques sur les jambes. La lutte libre se caractérise donc par une garde basse, à mi-distance voire à distance.

Longtemps considérée comme une discipline masculine par excellence, la lutte n'est plus l'apanage des hommes. Elle est représentée pour la première fois aux JO d'Athènes en 2004. La lutte féminine est de la lutte libre.

- Description des luttes sur herbe, surface la plus répandue. Cas des luttes turque, écossaise, russes, togolaise...

- Tout les types de sols sur lesquels se pratiquent la lutte et surtout les luttes traditionnelles

Photographies maquette 1/20



Photographies maquette 1/1

